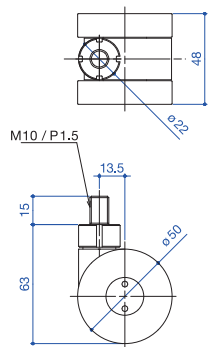
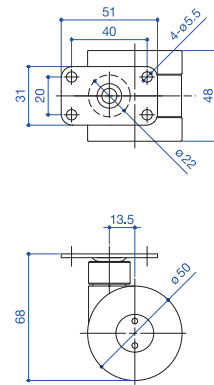


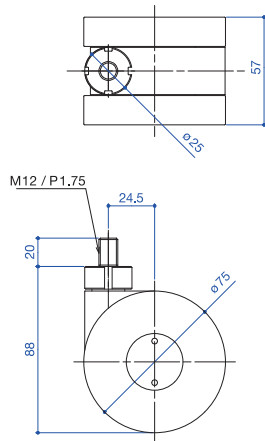
dc



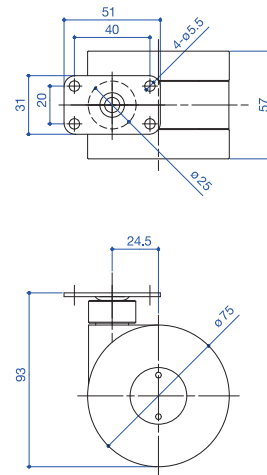
DC1-0MA-HM2-050  
ねじ込みタイプ



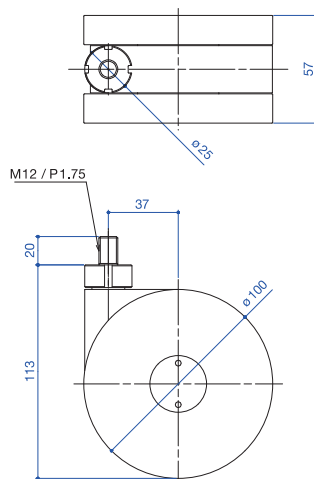
DC1-0MP-HM2-050  
平付けタイプ



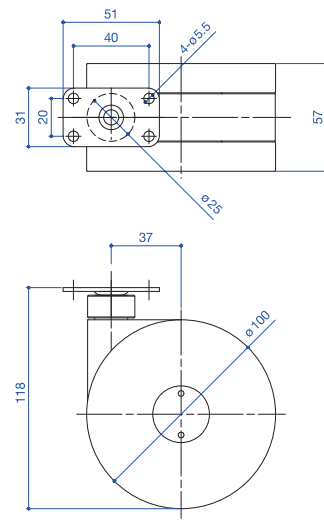
DC1-0MA-HM2-075  
ねじ込みタイプ



DC1-0MP-HM2-075  
平付けタイプ



DC1-0MA-HM2-100  
ねじ込みタイプ



DC1-0MP-HM2-100  
平付けタイプ