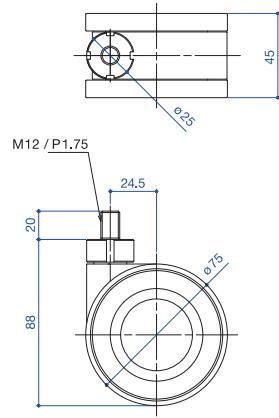
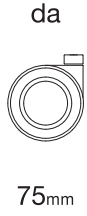
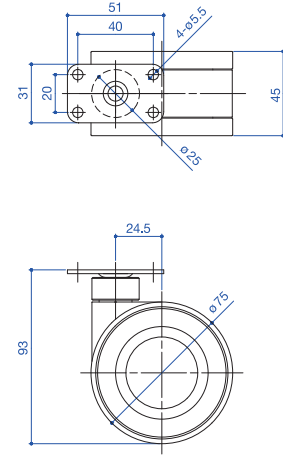


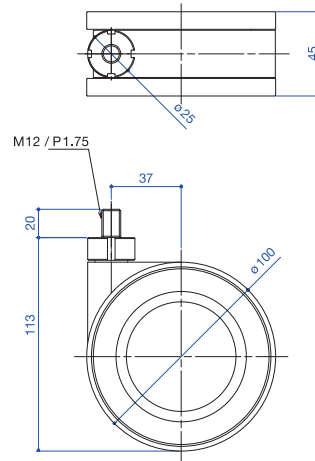
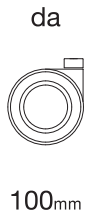
da



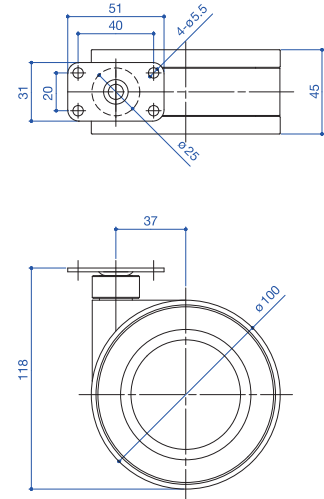
DA1-0MA-ZU2-075
ねじ込みタイプ
Threaded stem type



DA1-0MP-ZU2-075
平付けタイプ
Plate stem type



DA1-0MA-ZU2-100
ねじ込みタイプ
Threaded stem type



DA1-0MP-ZU2-100
平付けタイプ
Plate stem type